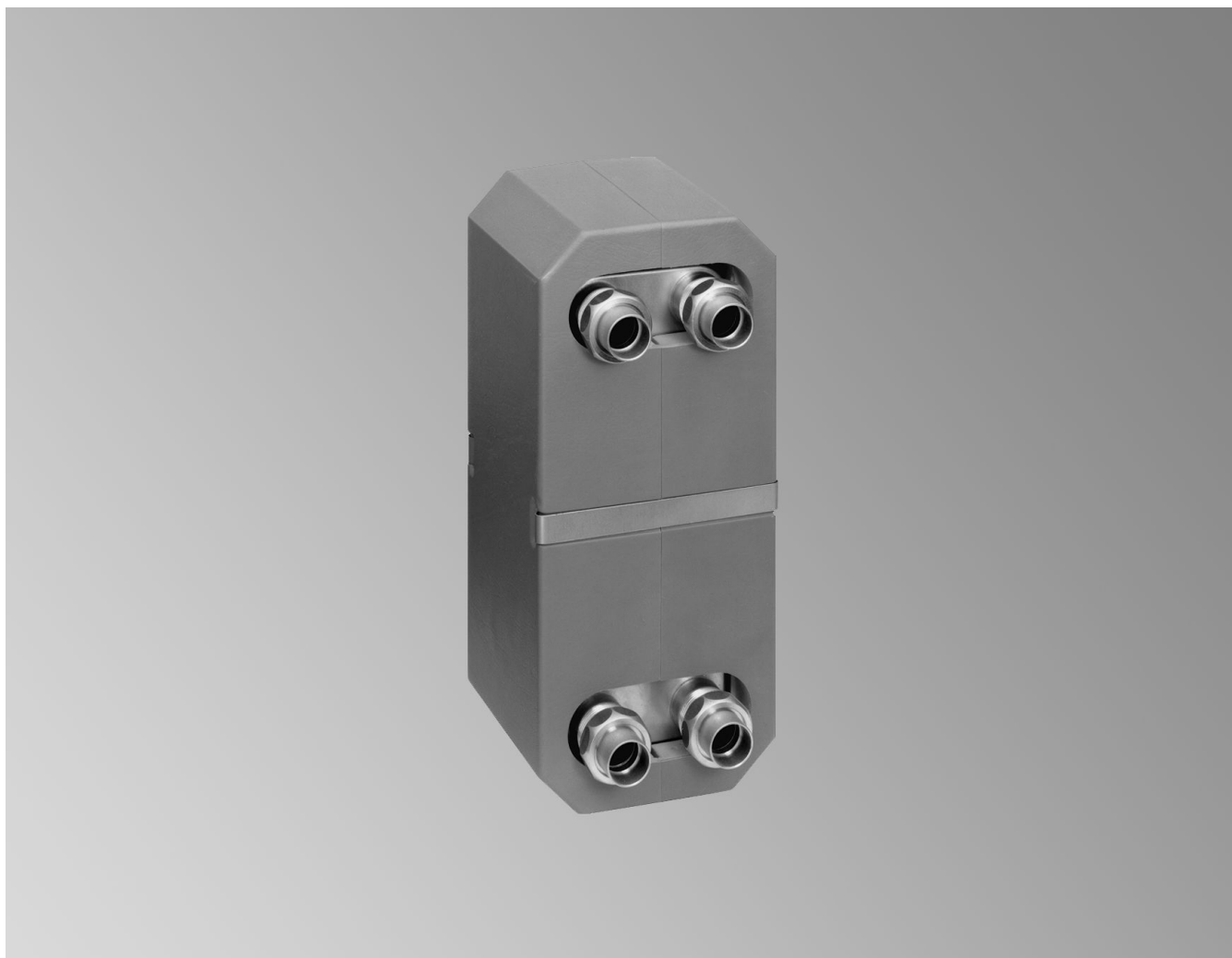


List technických údajů

Obj. čísla a ceny: viz ceník

**VITOTRANS 100** Typ PWT

Pro předávací stanice zásobovacích tepelných sítí, k oddělování systémů v topných zařízeních s podlahovým vytápěním, k ohřevu pitné vody a pro solární zařízení

Na straně topné vody **do 130 °C resp. 200 °C**

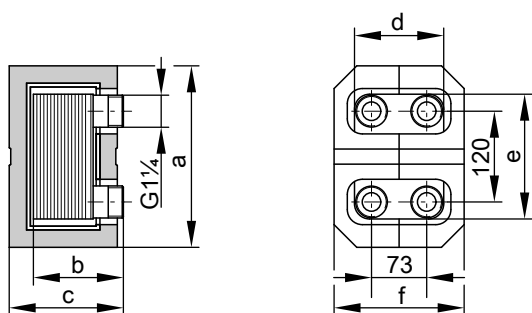
Výměníkové desky a přípojky z **ušlechtilé nerezavějící oceli (1.4401)**

S tepelnou izolací

Technické údaje obj. č. 3003 485 až 3003 487

Technické parametry

Vitotrans 100	Obj. č.	3003 485	3003 486	3003 487
Rozměry bez tepelné izolace a šroubení				
Délka b	mm	80	104	152
Šířka d	mm	123	123	123
Výška e	mm	172	172	172
Rozměry s tepelnou izolací				
Celková délka c	mm	145	145	210
Celková šířka f	mm	178	178	178
Celková výška a	mm	240	240	240
Hmotnost				
Výměník tepla s tepelnou izolací	kg	2,4	3,0	4,2
Objem				
na primární straně/na sekundární straně	litrů	0,27/0,30	0,42/0,45	0,72/0,75
Připust. provozní přetlak				
na primární straně/na sekundární straně	bar	30	30	30
Připust. provozní teplota				
na primární straně/na sekundární straně	°C	130	130	130
Připojky				
na primární straně/na sekundární straně	G	1¼	1¼	1¼



Tepelné výkony u různých primárních a sekundárních teplotních spádů

Vitotrans 100	Obj. č.	3003 485	3003 486	3003 487
prim. 70/50 °C sek. 40/50 °C	kW	11	16	36
prim. 70/50 °C sek. 40/45 °C	kW	19*1	25*1	34*1
prim. 65/45 °C sek. 35/45 °C	kW	9	14	31
prim. 60/45 °C sek. 35/45 °C	kW	7	11	26

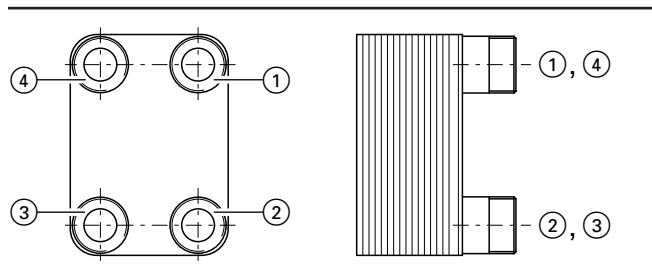
Doporučený maximální průtokový odpor

na primární straně 200 mbar
na sekundární straně 200 mbar

*1 Výkony jsou omezeny průtokovým odporem.

Technické údaje obj. č. 3003 485 až 3003 487 (pokračování)

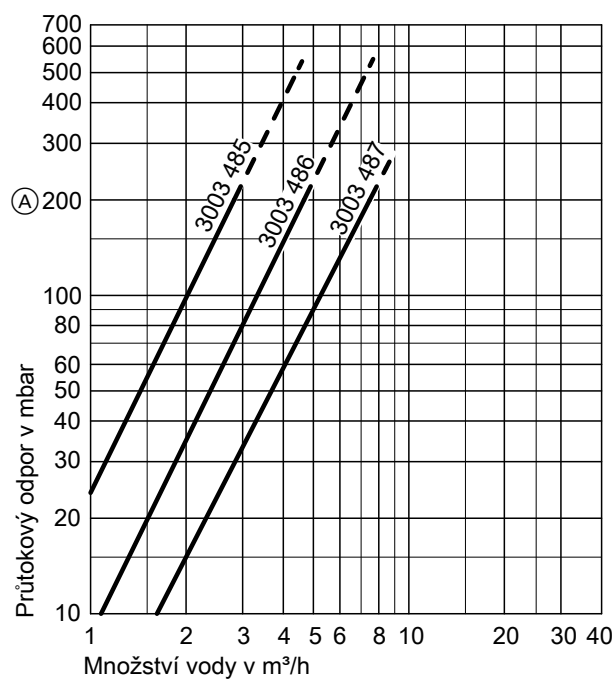
Možnosti připojení



	Vstup	Výstup
primární	1	2
sekundární	3	4
primární	2	1
sekundární	4	3
primární	3	4
sekundární	1	2
primární	4	3
sekundární	2	1

Průtokový odpor

na primární a sekundární straně



(A) doporučený maximální průtokový odpor

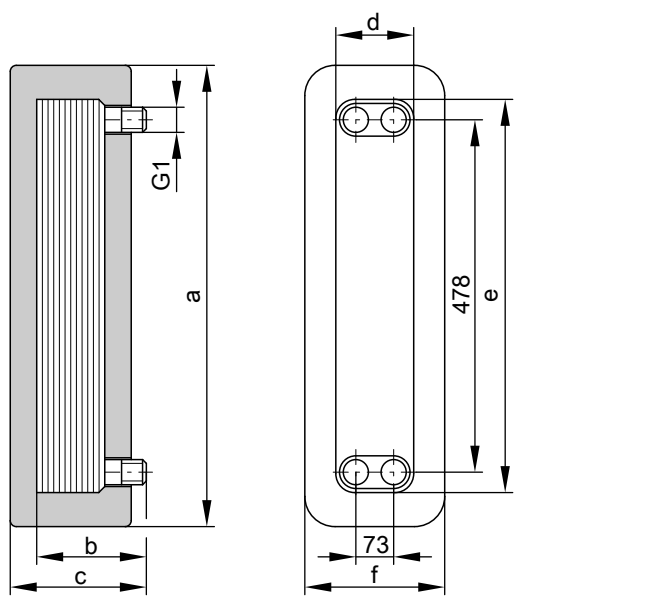
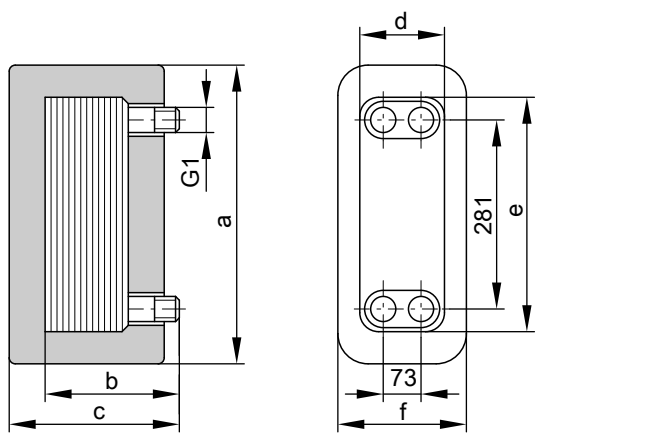
Technické údaje obj. č. 3003 488 až 3003 495

Technické parametry

Vitotrans 100	Obj. č.	3003 488	3003 489	3003 490	3003 491	3003 492	3003 493	3003 494	3003 495
Rozměry bez tepelné izolace a šroubení									
Délka b	mm	80	128	176	224	76	108	145	191
Šířka d	mm	123	123	123	123	118	118	118	118
Výška e	mm	332	332	332	332	523	523	523	523
Rozměry s tepelnou izolací									
Celková délka c	mm	128	174	218	270	148	182	230	325
Celková šířka f	mm	172	172	172	172	178	178	178	178
Celková výška	mm	400	400	400	400	600	600	600	600
Hmotnost	kg	4,0	6,4	8,8	11,2	6,8	10,1	14,0	18,8
Výměník tepla s tepelnou izolací									
Objem	litrů	0,54/0,60	1,14/1,20	1,74/1,80	2,34/2,40	0,85/0,95	1,52/1,62	2,28/2,37	3,22/3,32
na primární straně/na sekundární straně									
Připust. provozní přetlak	bar	30	30	30	30	30	30	30	30
na primární straně/na sekundární straně									
Připust. provozní teplota	°C	200	200	200	200	200	200	200	200
na primární straně/na sekundární straně									
Připojky	G	1	1	1	1	1	1	1	1
na primární straně/na sekundární straně									

Obj. č. 3003 488 až 3003 491

Obj. č. 3003 492 až 3003 495



Tepelné výkony u různých primárních a sekundárních teplotních spádů

Vitotrans 100	Obj. č.	3003 488	3003 489	3003 490	3003 491	3003 492	3003 493	3003 494	3003 495
prim. 130/ 75°C	kW	46 ^{*2}	93 ^{*2}	140 ^{*2}	162 ^{*2}	—	—	—	—
sek. 70/ 90°C									
prim. 130/ 70°C	kW	46 ^{*2}	93 ^{*2}	140 ^{*2}	162 ^{*2}	—	—	—	—
sek. 68/ 88°C									
prim. 130/ 70°C	kW	67	135	200	240	—	—	—	—
sek. 65/ 95°C									
prim. 130/ 65°C	kW	69	140	210	240	—	—	—	—
sek. 60/ 90°C									
prim. 130/ 63°C	kW	45	85	135	175	63 ^{*2}	105 ^{*2}	162 ^{*2}	225 ^{*2}
sek. 60/ 90°C									

*2 Výkony jsou omezeny průtokovým odporem.

Technické údaje obj. č. 3003 488 až 3003 495 (pokračování)

Vitotrans 100	Obj. č.	3003 488	3003 489	3003 490	3003 491	3003 492	3003 493	3003 494	3003 495
prim. 130/ 50°C sek. 45/ 85°C	kW	50	100	150	200	83 ^{*2}	140 ^{*2}	216 ^{*2}	300 ^{*2}
prim. 130/ 50°C sek. 45/ 90°C	kW	—	—	—	—	94 ^{*2}	157 ^{*2}	243 ^{*2}	340 ^{*2}
prim. 130/ 50°C sek. 45/ 95°C	kW	—	—	—	—	105	175	270	370
prim. 130/ 50°C sek. 45/100°C	kW	—	—	—	—	70	120	180	250
prim. 130/ 50°C sek. 45/110°C	kW	—	—	—	—	26	45	67	93
prim. 130/ 50°C sek. 47/ 90°C	kW	—	—	—	—	90	150	230	325
prim. 130/ 50°C sek. 47/100°C	kW	—	—	—	—	40	72	105	145
prim. 120/ 63°C sek. 60/ 90°C	kW	—	—	—	—	63 ^{*2}	105 ^{*2}	162 ^{*2}	225 ^{*2}
prim. 120/ 60°C sek. 55/ 85°C	kW	58	115	175	230	—	—	—	—
prim. 120/ 60°C sek. 55/ 90°C	kW	—	—	—	—	73 ^{*2}	122 ^{*2}	190 ^{*2}	264 ^{*2}
prim. 120/ 55°C sek. 50/ 90°C	kW	—	—	—	—	83 ^{*2}	140 ^{*2}	216 ^{*2}	300 ^{*2}
prim. 120/ 50°C sek. 45/ 75°C	kW	70	140	210	244 ^{*2}	—	—	—	—
prim. 120/ 50°C sek. 45/ 90°C	kW	—	—	—	—	94	157	240	340
prim. 110/ 65°C sek. 60/ 80°C	kW	46 ^{*2}	93 ^{*2}	140 ^{*2}	162 ^{*2}	—	—	—	—
prim. 110/ 60°C sek. 55/ 90°C	kW	—	—	—	—	73	122	190	264
prim. 110/ 60°C sek. 55/ 95°C	kW	—	—	—	—	42	75	110	150
prim. 110/ 50°C sek. 45/ 90°C	kW	—	—	—	—	48	80	120	170
prim. 100/ 65°C sek. 60/ 80°C	kW	46	93	140	162	—	—	—	—
prim. 100/ 55°C sek. 50/ 90°C	kW	—	—	—	—	20	34	50	70
prim. 90/ 70°C sek. 65/ 85°C	kW	—	—	—	—	35	60	90	125
prim. 90/ 70°C sek. 60/ 80°C	kW	46 ^{*2}	93 ^{*2}	140 ^{*2}	162 ^{*2}	—	—	—	—
prim. 70/ 50°C sek. 45/ 65°C	kW	—	—	—	—	25	42	65	90
prim. 70/ 50°C sek. 40/ 50°C	kW	23 ^{*2}	46 ^{*2}	70 ^{*2}	81 ^{*2}	—	—	—	—
prim. 60/ 45°C sek. 40/ 50°C	kW	23 ^{*2}	46 ^{*2}	70 ^{*2}	81 ^{*2}	—	—	—	—
prim. 50/ 40°C sek. 35/ 45°C	kW	18	37	55	75	—	—	—	—
prim. 70/ 40°C sek. 10/ 60°C	kW	50	100	150	200	—	—	—	—
prim. 70/ 30°C sek. 10/ 60°C	kW	—	—	—	—	75	135	200	275
prim. 65/ 35°C sek. 10/ 60°C	kW	—	—	—	—	63	105	162	225

Doporučený maximální průtokový odpor

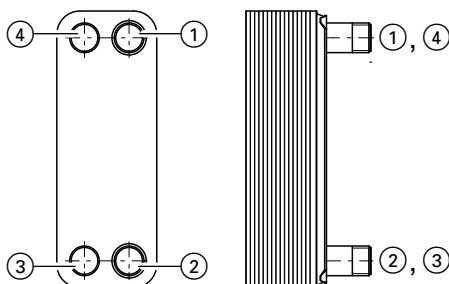
na primární straně 200 mbar
na sekundární straně 200 mbar

5418 029 CZ

*2 Výkony jsou omezeny průtokovým odporem.

Technické údaje obj. č. 3003 488 až 3003 495 (pokračování)

Možnosti připojení

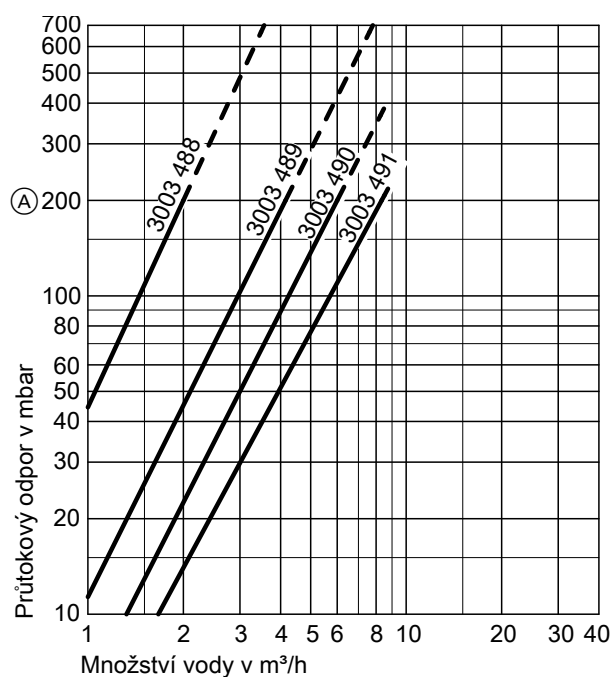


	Vstup	Výstup
primární	1	2
sekundární	3	4
primární	2	1
sekundární	4	3
primární	3	4
sekundární	1	2
primární	4	3
sekundární	2	1

Průtokový odpor

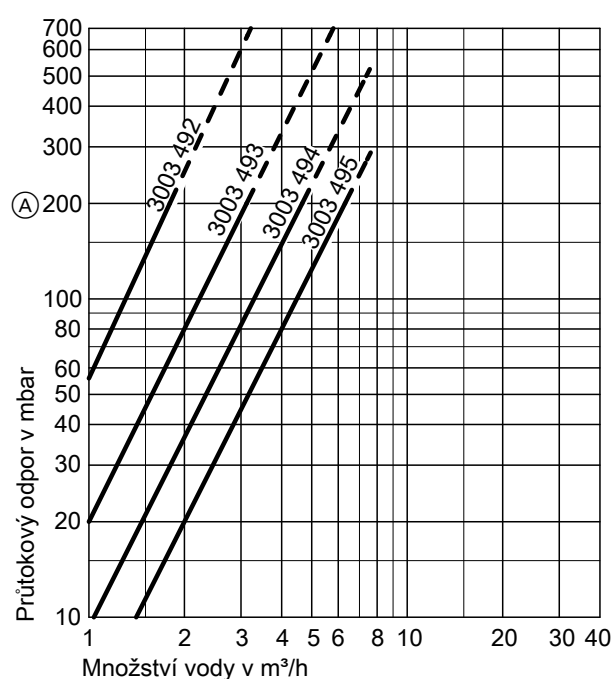
na primární a sekundární straně

Obj. č. 3003 488 až 3003 491



(A) doporučený maximální průtokový odpor

Obj. č. 3003 492 až 3003 495



(A) doporučený maximální průtokový odpor

Stav při dodávce

Vitotrans 100 s poloskořepinami z tuhé polyuretanové pěny jako tepelnou izolací.

Upozornění

Pro zjištění, zda Vitotrans 100 podléhá nebo nepodléhá povinnosti kontroly, jsou směrodatné údaje ve směrnici Rady pro tlaková zařízení 97/23/ES.

Projekční pokyny

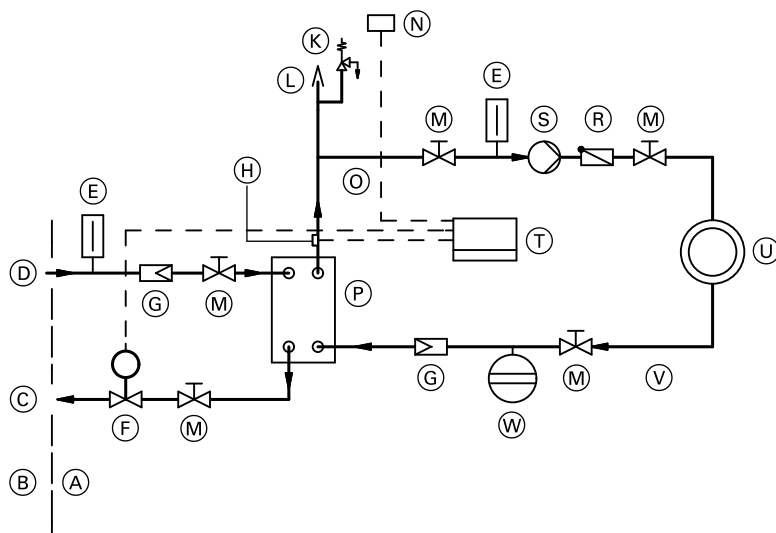
Instalace na straně topné vody

Vitotrans 100 se musí připojit v protiproudu. Montážní polohu je třeba zvolit tak, aby bylo zaručeno bezproblémové odvětrávání i vypouštění.

Při montáži je třeba započítat postranní vzdálenost od stěny min. 150 mm, protože tepelná izolace se montuje až po instalaci výměníku tepla. Všechny přípojky se nacházejí na jedné straně.

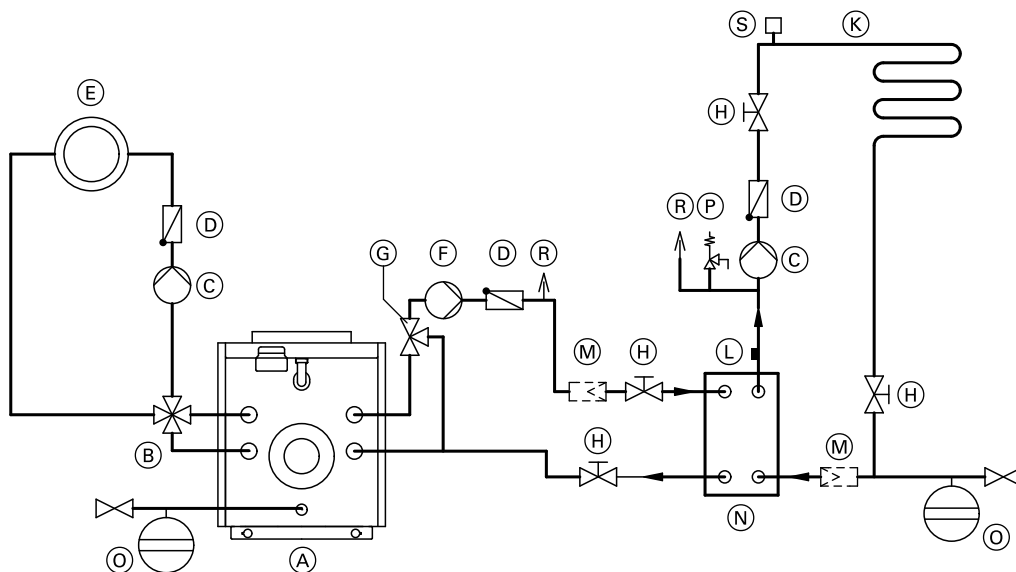
Příklady použití

Domovní přípojka dálkového topení (nepřímá přípojka)



- | | |
|---------------------------------------|----------------------------------|
| (A) domovní centrála | (M) uzavírací ventil |
| (B) síť dálkového vytápění | (N) čidlo venkovní teploty |
| (C) zpátečka dálkového tepla | (O) výstup topení do budovy |
| (D) vstup dálkového tepla | (P) Vitotrans 100 |
| (E) teploměr | (R) zpětná klapka, pružinová |
| (F) regulátor teploty se servomotorem | (S) oběhové čerpadlo |
| (G) filtr nečistot | (T) centrální regulační zařízení |
| (H) čidlo výstupní teploty | (U) topení budovy |
| (K) pojistný ventil | (V) zpátečka od topení budovy |
| (L) odvzdušnění | (W) expanzní nádoba |

Deskový výměník tepla k oddělení systémů v topném zařízení s podlahovým vytápěním



- | | |
|---|--------------------------------------|
| (A) kotel | (K) topný okruh podlahového vytápění |
| (B) 4cestný směšovač s motorem | (L) čidlo výstupní teploty |
| (C) čerpadlo topného okruhu | (M) filtr nečistot |
| (D) zpětná klapka, pružinová | (N) Vitotrans 100 |
| (E) topný okruh 1 | (O) expanzní nádoba |
| (F) oběhové čerpadlo výměníku tepla | (P) pojistný ventil |
| (G) 3cestný nebo 4cestný směšovač s motorem | (R) odvzdušnění |
| (H) uzavírací ventil | (S) termostat (omezení maxima) |

5418 029 CZ

Ověřená kvalita

Označení značkou CE

Značkou

CE-0090

jsou opatřena tato zařízení:

- obj. č. 3003 490
- obj. č. 3003 491
- obj. č. 3003 493

■ obj. č. 3003 494

■ obj. č. 3003 495

Všechna ostatní zařízení uvedená v tomto listu technických údajů **nemají** označovací povinnost CE (diagram 5, čl. 3, odst. 3 směrnice Rady pro tlaková zařízení)

Tištěno na ekologickém
papíru běleném bez chlóru



Technické změny vyhrazeny!

Viessmann spol. s r.o.
Chrástřany 189
25219 Rudná u Prahy
Telefon: 257 09 09 00
Telefax: 257 95 03 06
www.viessmann.com

5418 029 CZ